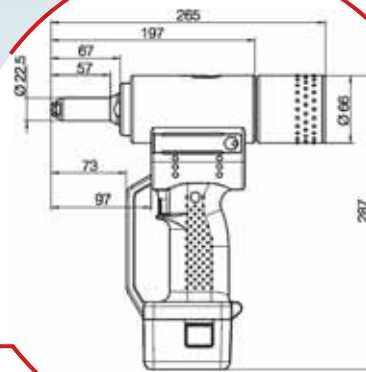


# RIV750 Εργαλείο μπαταρίας 14.4 V για τυφλά πριτσίνια έως Ø 4.8



ΜΠΑΤΑΡΙΑ  
ΛΙΘΙΟΥ

Κωδ. 0114500

Για τοποθέτηση πριτσινιών Ø 4.8  
(πριτσίνια όλων των υλικών).

Η απόρριψη του καρφιού γίνεται μέσω της βαρύτητας, γίνεται προς τα εμπρός διαμέσου της μύτης, ή όπισθεν στον κάδο

## Αναταλλακτικά

Photo	Περιγραφή	Ah	Κωδικός
	Μπαταρία λιθίου 14.4 V	1.3	4207600
	Μπαταρία λιθίου 14.4 V	2.6	4207700
	Φορτιστής	-	4207500

## Προαιρετικά

Περιγραφή	Πριτσίνι Ø	Κωδικός
Retention nosepiece <sup>(1)</sup>	2.4-3.0-3.2	1745200
Retention nosepiece <sup>(1)</sup>	3.0-3.2-3.4-4.0	1079900
Retention nosepiece <sup>(1)</sup>	3.4-4.0-4.8	1745300
Retention nosepiece <sup>(1)</sup>	4.8	4042300
Cone w/universal nosepiece <sup>(2)</sup>	2.4-3.2-4.0-4.8	1050700
200 mm προέκταση <sup>(3)</sup>	-	4395800



<sup>(1)</sup> Μύτη με δυνατότητα συγκράτησης του πριτσινιού



<sup>(2)</sup> Περιστροφική μύτη για επιλογή μεγέθους Ø 2.4-3.2-4.0-4.8.



<sup>(3)</sup> Κιτ προέκτασης 200 mm

Το RIV750 συνοδεύεται από μεταλλική θήκη, μπαταρία λιθίου 1.3 Ah και φορτιστή.

## Τεχνικά χαρακτηριστικά

Τάση λειτουργίας	14.4 V
Διαδρομή	20 mm
Φορτιστής	200 W - 50 Hz
Δύναμη εφέλκυσμού	8500 N
Βάρος με τη μπαταρία	1.980 Kg

## Αριθμός πριτσινιών που μπορείτε να τοποθετήσετε με μια μπαταρία

Πριτσίνι Ø	Υλικό	Πριτσίνια ανά μπαταρία
2.4	Αλουμίνιο	1.900
2.9-3.2	Αλουμίνιο	1.300
2.9-3.2	Ατσάλι	1.100
2.9-3.2	INOX	1.000
4.0	Αλουμίνιο	1.000
4.0	Ατσάλι	900
4.0	INOX	800
4.8	Αλουμίνιο	700
4.8	Ατσάλι	500
4.8	INOX	400