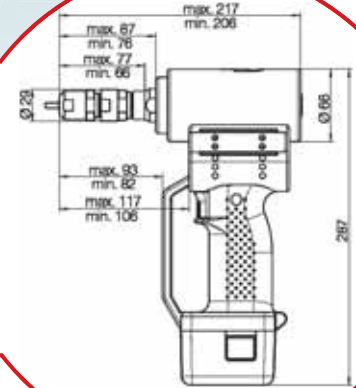


RIV790 Εργαλείο μπαταρίας 14.4V για πριτσίνια με σπείρωμα από M3 έως M10



Μπαταρία Λιθίου
Κωδ. 1551600

Για τοποθέτηση πριτσινιών με σπείρωμα από M3 to M10.

Το πριτσίνι τοποθετείται στην μύτη και με την πίεση της σκανδάλης βιδώνεται αυτόματα στην κεφαλή. Πιέζοντας ξανά την σκανδάλη, γίνεται η εφαρμογή και ξεβιδώνει αυτόματα το εργαλείο από το πριτσίνι. Το βάθος σύσφιξης του πριτσινιού, ελέγχεται μέσω των παξιμαδιών της κεφαλής. Συμπαγές, ανθεκτικό και ευέλικτο για οποιαδήποτε χρήση.

Το RIV790 συνοδεύεται από μεταλλική θήκη, μπαταρία λιθίου 1.3 Ah και φορτιστή.

Αναταλλακτικά

Photo	Περιγραφή	Ah	Κωδικός
	Μπαταρία Λιθίου 14.4 V	1.3	4207600
	Μπαταρία Λιθίου 14.4 V	2.6	4207700
	Φορτιστής	-	4207500

Αναλλακτικά για RIVSERT

Ø Πριτσίνι με σπείρωμα	Κωδ. Μύτης	Κωδ. Κεφαλής
○ M3	1551700	1552300
● M4	1551800	1552400
● M5	1551900	1552500
● M6	1552000	1552600
○ M8	1552100	1552700
* ○ M10	1552200	1552800

- * Μόνο Αλουμινίου.
- Παρέχεται με το εργαλείο.
- Κατόπιν παραγγελίας.

Τεχνικά χαρακτηριστικά

Τάση λειτουργείας	14.4 V
Διαδρομή	20 mm
Φορτιστής	200 W - 50 Hz
Δύναμη εφελκυσμού	13000 N
Βάρος με τη μπαταρία	2.374 Kg

Αναλλακτικά για TUBRIV/JACKRIV

Ø Πριτσίνι με σπείρωμα	Κωδ. Μύτης	Κωδ. Κεφαλής
M6	4194100	1552600
M8	4194200	1552700